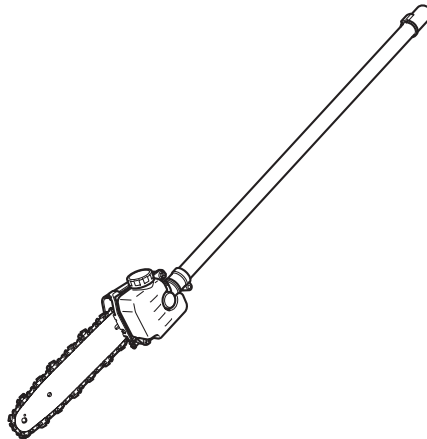


Original Instruction Manual
Instructions d'emploi d'origine
Originalbetriebsanleitung
Manuale di istruzioni originale
Originele gebruiksaanwijzing
Instrucciones de manejo originales
Instruções de serviço original
Original brugsanvisning
Πρωτότυπο εγχειρίδιο οδηγιών
Original Kullanım Kılavuzu

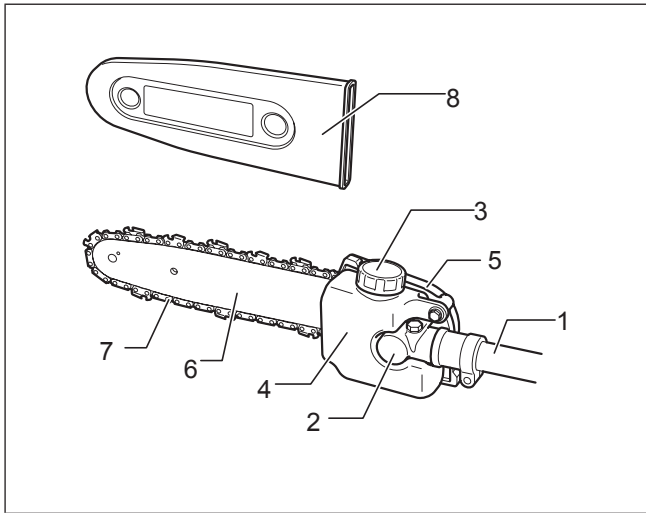
- ⚠ **Warning:** Before use, read this booklet and the instruction manual of the power unit. Failure to follow the warnings and instructions may cause serious or fatal injury.
- ⚠ **Avertissement :** Avant d'utiliser l'outil, lisez la présente brochure et le mode d'emploi du groupe moteur. Le non-respect des instructions et des mises en garde peut entraîner des blessures graves ou mortelles.
- ⚠ **Warnung:** Lesen Sie vor Verwendung des Hochentaster-Aufsatzes diese Betriebsanleitung und die Betriebsanleitung des Antriebs. Bei Nichtbeachten dieser Warnungen und Anweisungen kann es zu schweren oder gar tödlichen Verletzungen kommen.
- ⚠ **Avvertenza:** Prima dell'uso è opportuno leggere il presente opuscolo e il manuale di istruzioni del gruppo di alimentazione. La mancata osservanza delle avvertenze e delle istruzioni può condurre a infortuni gravi o letali.
- ⚠ **Waarschuwing:** Lees voor gebruik deze gebruiksaanwijzing en de gebruiksaanwijzing van uw multifunctionele aandrijfsysteem aandachtig door. Het niet volgen van de waarschuwingen en instructies kan leiden tot ernstig of fataal letsel.
- ⚠ **Advertencia:** Antes del uso, lea este folleto y el manual de instrucciones del grupo motor. Si no se respetan las advertencias y las instrucciones, se pueden producir lesiones graves o fatales.
- ⚠ **Aviso:** Antes da utilização, leia este folheto e o manual de instruções da unidade de alimentação. O incumprimento dos avisos e instruções pode causar ferimentos graves ou fatais.
- ⚠ **Advarsel:** Læs dette hæfte og brugsanvisningen til drivneheden inden brug. Manglende overholdelse af advarslerne og instruktionerne kan medføre alvorlig eller dødelige tilskadekomst.
- ⚠ **Προειδοποίηση:** Πριν από τη χρήση, παρακαλούμε διαβάστε αυτό το φυλλάδιο και το εγχειρίδιο οδηγιών της βενζινοκίνητης μονάδας. Αν δεν ακολουθήσετε τις προειδοποιήσεις και τις οδηγίες μπορεί να προκληθεί σοβαρός ή θανατηφόρος τραυματισμός.
- ⚠ **Uyarı:** Kullanmaya başlamadan önce, bu kılavuzu ve güç başlığının kullanım kılavuzunu okuyun. Verilen uyarılara ve talimatlara uyulmaması ciddi ve hatta ölümcül yaralanmalara yol açabilir.

PS-CS 1



DOLMAR

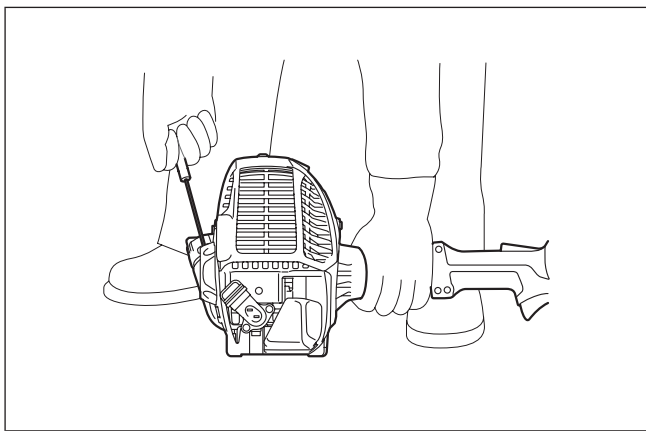




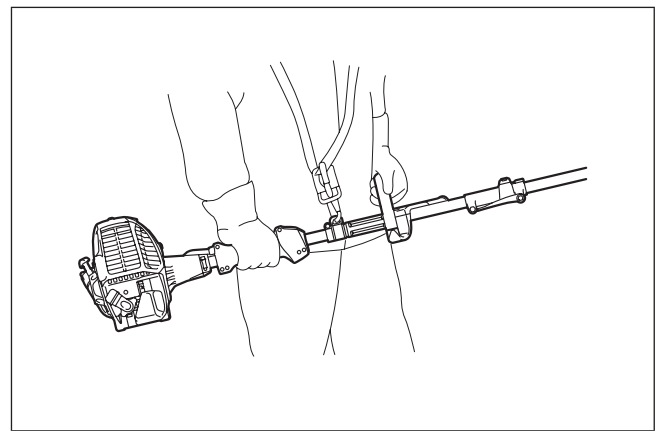
1



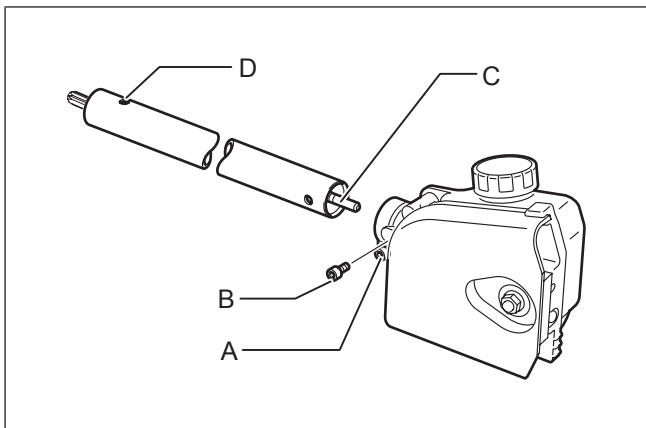
2



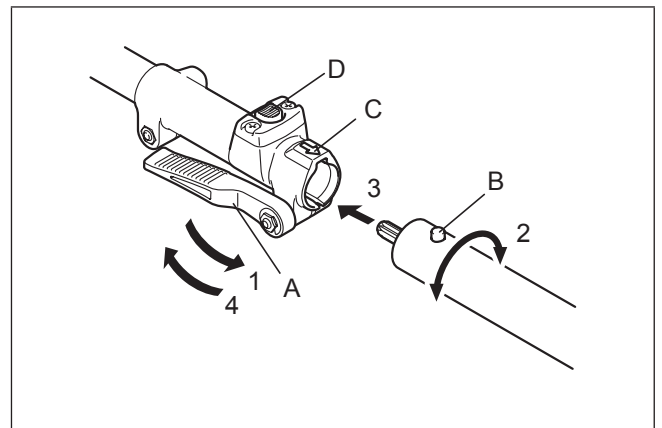
3



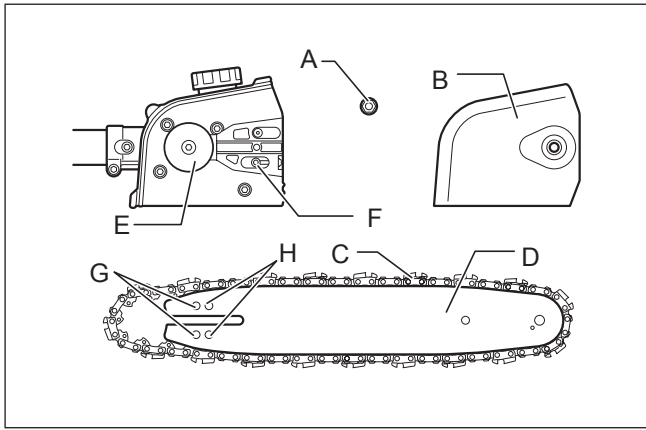
4



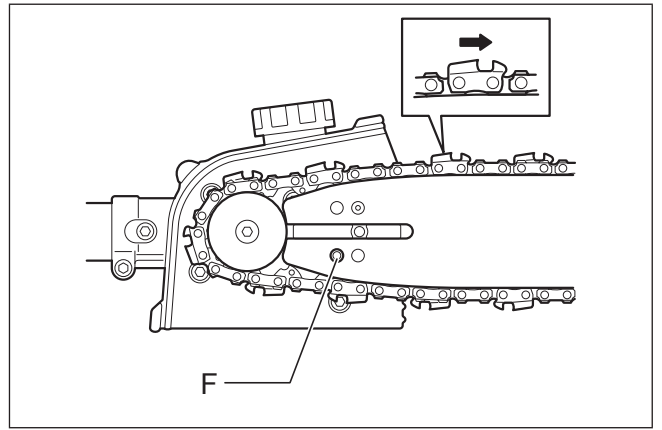
5



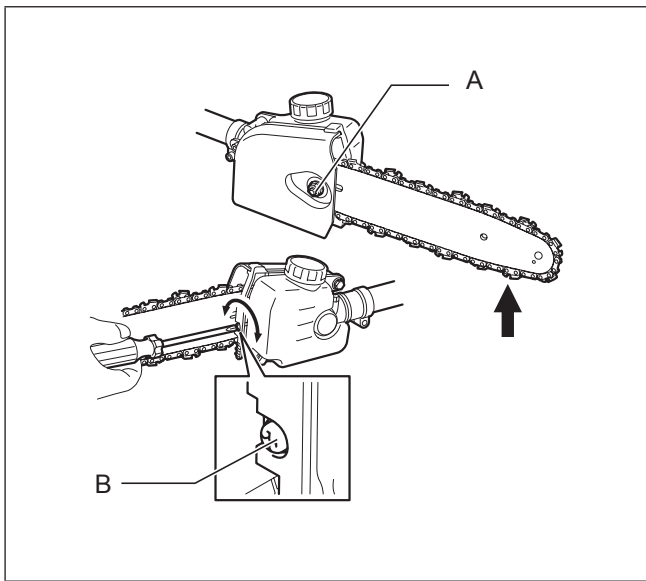
6



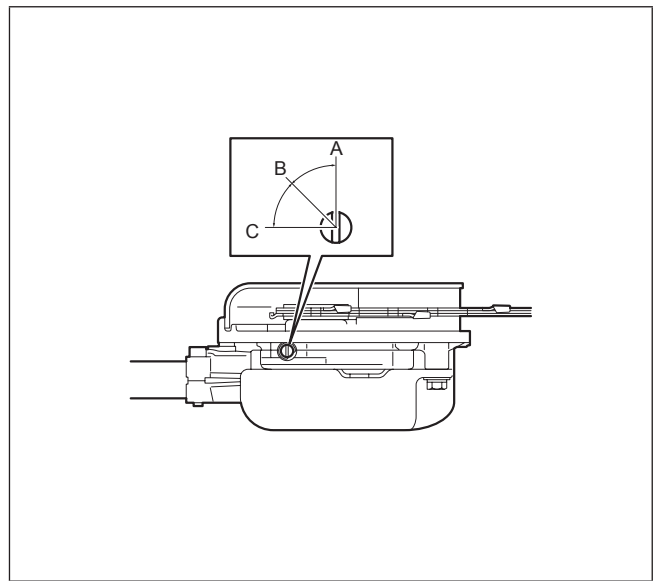
7



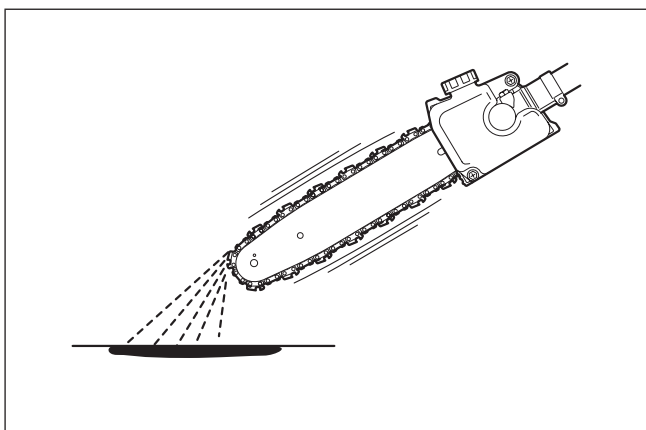
8



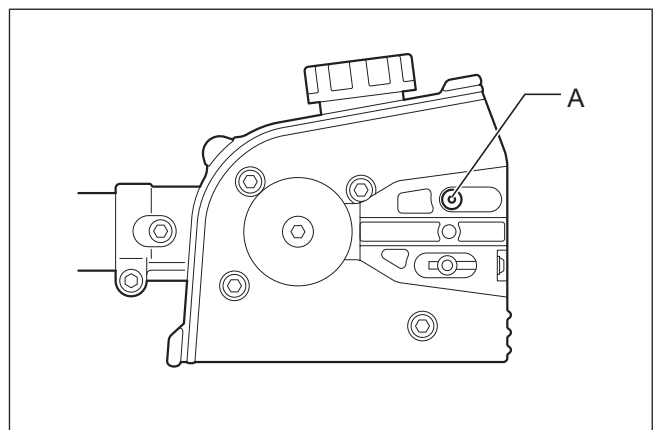
9



10



11



12

Vorwort

Vielen Dank, dass Sie sich für den Kauf eines Hochentaster-Aufsatzes von Dolmar entschieden haben. Dieser Aufsatz ist für die Montage auf den in dieser Betriebsanleitung erwähnten Antrieb von Dolmar vorgesehen.

Lesen Sie vor Verwendung des Hochentaster-Aufsatzes diese Bedienungsanleitung und die Betriebsanleitung des Antriebs. So können Sie die bestmöglichen Ergebnisse mit Ihrem Hochentaster-Aufsatz von Dolmar erzielen.

Inhaltsverzeichnis	Seite
Vorwort	18
Symbole	18
Zugelassener Antrieb.....	18
Beschreibung der Teile	19
Arbeitsschutz	19
Zusammenbau und Einstellungen	21
Inspektions- und Wartungsarbeiten	22
Aufbewahrung	22
Wartungsplan	23
Fehlersuche.....	23
Technische Daten.....	24
EG-Konformitätserklärung	24

Symbole

Am Aufsatz und in diesem Handbuch werden die folgenden Symbole verwendet. Es ist wichtig, dass Sie die Bedeutung dieser Symbole kennen.



Lesen Sie die Betriebsanleitung aufmerksam durch und befolgen Sie diese.



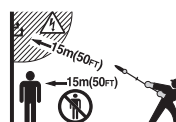
Besondere Aufmerksamkeit erforderlich!



Tragen Sie Schutzhelm, Schutzbrille und Gehörschutz.



Tragen Sie festes Schuhwerk mit rutschfester Sohle.



Halten Sie mit dem Werkzeug einen Abstand von mindestens 15 m zu umstehenden Personen und zu Elektroleitungen (und zu Ästen, die diese Leitungen berühren). Gefahr eines Stromschlags und/oder von Verletzungen.



Halten Sie den Hochentaster niemals in einem Winkel größer als 60°.



Sägekettenöl



Erste Hilfe



(Nur für europäische Länder) Dieses Produkt entspricht den einschlägigen EG-Richtlinien.

Zugelassener Antrieb

Dieser Aufsatz ist nur für die Verwendung mit folgendem Antrieb zugelassen:

CS-246.4C Multifunktions-Antrieb

AC-3600, AC-3610

Multifunktions-Antrieb

! WARNUNG: Verwenden Sie diesen Aufsatz niemals mit einem nicht für den Aufsatz zugelassenen Antrieb. Bei einer nicht zugelassenen Kombination kann es zu schweren Verletzungen kommen.

Beschreibung der Teile (Abb. 1)

Die Zahlen entsprechen der Abbildung.

1. Tragrohr
2. Getriebegehäuse
3. Kettenöl Tankdeckel
4. Kettenöl Tank
5. Kettenradschutz
6. Führungsschiene
7. Sägekette
8. Schutzabdeckung für Führungsschiene

Arbeitsschutz

⚠️ WARNUNG: Lesen Sie vor Verwendung des Hochentaster-Aufsatzes alle Sicherheitshinweise und Anleitungen in dieser Betriebsanleitung und in der Betriebsanleitung des Antriebs. Bei Nichtbeachten dieser Warnungen und Anweisungen kann es zu einem Stromschlag, einem Brand und/oder schweren Verletzungen kommen.

Bewahren Sie alle Warnhinweise und Anweisungen zum späteren Nachschlagen gut auf.

Die Begriffe „Hochentaster und Antrieb“ in den Warnungen und Hinweisen zum Arbeitsschutz beziehen sich auf die Kombination aus Aufsatz und Antrieb.

Der Begriff „Motor“ in den Warnungen und Hinweisen zum Arbeitsschutz bezieht sich auf den Verbrennungsmotor bzw. Elektromotor des Antriebs.

Verwendungszweck

- Dieser Aufsatz ist, in Kombination mit einem zugelassenen Antrieb, ausschließlich für das Ausputzen von Ästen und Zweigen mit einem Durchmesser unter 15 cm vorgesehen. Verwenden Sie diesen Aufsatz niemals für andere Zwecke. Bei zweckfremder Verwendung kann es zu schweren Verletzungen kommen.

Allgemeine Vorsichtsmaßnahmen

- Lesen Sie diese Bedienungsanleitung und die Betriebsanleitung des Antriebs, und machen Sie sich mit der Handhabung des Hochentasteraufsatzes vertraut, bevor Sie den Hochentaster starten.
- Überlassen Sie diesen Aufsatz nur solchen Personen, die über ausreichende Kenntnisse und Erfahrungen im Umgang mit Kettensägen verfügen.
- Übergeben Sie immer auch dieser Betriebsanleitung, wenn Sie diesen Aufsatz anderen Personen überlassen.
- Hochentaster dürfen nicht von Kindern und Personen unter 18 Jahren benutzt werden. Halten Sie diesen Personenkreis von dem Hochentaster fern.
- Lassen Sie beim Umgang mit dem Hochentaster äußerste Aufmerksamkeit und Achtung walten.
- Betreiben Sie den Hochentaster niemals, wenn Sie unter dem Einfluss von Alkohol und/oder Medikamenten stehen, oder wenn Sie ermüdet oder krank sind.
- Versuchen Sie niemals, technische Änderungen am Aufsatz vorzunehmen.
- Die Erlaubnis zur Verwendung dieses Antriebs kann durch örtlich geltende Gesetze und Bestimmungen eingeschränkt sein. Halten Sie die in Ihrem Land geltenden Gesetze und Bestimmungen bezüglich des Umgangs mit Hochentastern ein.

Persönliche Schutzausrüstung

- Tragen Sie einen Schutzhelm, eine Schutzbrille und Schutzhandschuhe, um sich vor herumfliegenden Fremdkörpern und herunterfallenden Objekten zu schützen. (Abb. 2)
- Um Hörschäden zu vermeiden, tragen Sie einen Gehörschutz, z. B. Gehörschutzkapseln.
- Tragen Sie geeignete Kleidung und geeignetes Schuhwerk, z. B. einen Arbeitsoverall und feste Schuhe mit rutschfester Sohle. Tragen Sie keine weite Kleidung und keinen Schmuck. Weite Kleidung, Schmuck und langes Haar können sich in sich bewegenden Teilen verfangen.
- Tragen Sie beim Umgang mit der Sägekette und beim Einstellen der Kettenspannung Schutzhandschuhe. Die Sägekette kann an ungeschützten Händen schwere Schnittwunden verursachen.

Sicherheit am Arbeitsplatz

- **⚠️ Gefahr:** Halten Sie die den Hochentaster mindestens 15 m fern von Elektroleitungen und Kommunikationskabeln (und zu Ästen, die diese Leitungen berühren). Bei Annäherung an oder gar Berührung von Hochspannungsleitungen mit dem Hochentaster kann es zu schweren oder gar tödlichen Verletzungen kommen. Achten Sie vor Beginn der Arbeiten auf Stromversorgungsleitungen und Elektrozaune im Arbeitsbereich.
- Betreiben Sie den Hochentaster nur bei guten Sichtverhältnissen und bei Tageslicht. Betreiben Sie die Kettensäge nicht in der Dunkelheit oder bei Nebel.
- Starten und betreiben Sie den Motor nur im Freien in gut belüfteten Bereichen. Betrieb in geschlossenen Räumen oder unzureichend belüfteten Bereichen kann zum Tod oder Erstickung durch eine Kohlenmonoxidvergiftung führen.
- Führen Sie die Arbeiten niemals auf einer unstabilen oder rutschigen Fläche oder an einem Steilhang stehend aus. Achten Sie in der kalten Jahreszeit auf Schnee und Eis, und sorgen Sie immer für einen sicheren Stand.
- Achten Sie darauf, dass umstehende Personen und Tiere einen Abstand von mindestens 15 m zur Kettensäge einhalten. Stoppen Sie den Motor sofort, wenn sich Personen nähern.
- Kontrollieren Sie vor Beginn der Arbeiten den Arbeitsbereich auf das Vorhandensein von Drahtzäunen, Mauern und sonstigen massiven Objekten. Durch derartige Objekte kann die Sägekette beschädigt werden.
- **⚠️ WARNUNG:** Bei Gebrauch dieses Produkts kann Staub entstehen, der Chemikalien enthält, die Erkrankungen der Atemwege und andere Erkrankungen verursachen können. Beispiele solcher Chemikalien sind Bestandteile in Pestiziden, Insektiziden, Düngemitteln und Herbiziden. Die Höhe der Gesundheitsgefährdung hängt davon ab, wie oft Sie derartige Arbeiten ausführen. Halten Sie die Menge an diesen Chemikalien, der Sie sich aussetzen, möglichst gering: Sorgen Sie für eine gute Belüftung des Arbeitsbereichs und verwenden Sie zugelassene Schutzausrüstungen, beispielsweise solche Staubmasken, die speziell für das Filtern mikroskopischer Partikel vorgesehen sind.

Inbetriebnahme

- Schalten Sie stets den Motor aus und ziehen Sie den Kerzenstecker bzw. den Akkublock ab, bevor Sie das Werkzeug zusammenbauen oder Einstellungen am Werkzeug vornehmen.
- Tragen Sie beim Umgang mit der Sägekette und beim Einstellen der Kettenspannung Schutzhandschuhe.
- Überprüfen Sie das Werkzeug auf Beschädigungen, gelockerte Schrauben/Muttern oder unsachgemäßen Zusammenbau, bevor Sie den Motor starten. Achten Sie auf eine ordnungsgemäß geschärfte Sägekette. Tauschen Sie eine verbogene oder beschädigte Kette aus. Überprüfen Sie, ob alle Bedienelemente und Schalter ordnungsgemäß funktionieren. Halten Sie die Griffe sauber und trocken.
- Starten Sie den Motor niemals, wenn das Werkzeug beschädigt oder nicht vollständig zusammengebaut ist. Anderenfalls kann es zu schweren Verletzungen kommen.
- Passen Sie Schultergerät und Handgriff auf die Körpergröße des Bedieners an.
- Sorgen Sie für eine ordnungsgemäße Kettenspannung. Füllen Sie ggf. Kettenöl auf.


Starten des Motors

- Legen Sie vor dem Starten des Motors die persönliche Schutzausrüstung an.
- Halten Sie beim Starten des Motors einen Abstand von mindestens 3 m zum Betankungsort.
- Stellen Sie vor dem Starten des Motors sicher, dass sich keine Personen oder Tiere im Arbeitsbereich aufhalten.
- Halten Sie die Sägekette und die Führungsschiene von Ihrem Körper und anderen Objekten, einschließlich Boden, fern, wenn Sie den Motor starten bzw. einen Akkublock einsetzen. Beim Starten des Motors kann die Sägekette in Bewegung geraten, wodurch es zu schweren Verletzungen und/oder Schäden an der Sägekette und/oder anderen Sachschäden kommen kann.
- Setzen Sie das Werkzeug auf festen Boden auf. Achten Sie auf Ihr Gleichgewicht und auf sicheren Stand.
- Drücken Sie den Motorkopf mit der linken Hand fest gegen den Boden, wenn Sie den Startergriff ziehen. Treten Sie nicht mit dem

- Fuß auf das Tragrohr des Antriebs. **(Abb. 3)**
- Starten Sie den Motor wie in der Betriebsanleitung des Antriebs erläutert.
- Prüfen Sie, ob der Abstand zwischen Leerlauf- und Einkuppeldrehzahl ausreichend ist, damit der Aufsatz bei Leerlauf des Motors im Stillstand ist. Reduzieren Sie bei Bedarf die Leerlaufdrehzahl.
- Wenn sich die Sägekette im Leerlauf bewegt, stoppen Sie den Motor und stellen Sie eine niedrigere Drehzahl ein.

Betrieb

- Schalten Sie bei einem Notfall sofort den Motor aus.
- Schalten Sie den Motor aus, wenn Sie während des Betriebs etwas Ungewöhnliches (z. B. ungewöhnliche Geräusche, Vibrationen) bemerken. Verwenden Sie das Werkzeug erst dann wieder, nachdem die Ursache gefunden und behoben wurde.
- Nach dem Loslassen der Gastaste bzw. Ausschalten des Motors läuft die Sägekette noch eine kurze Zeit nach. Berühren Sie die Sägekette erst nach vollständigem Stillstand, und abgezogenem Kerzenstecker oder Akkublock.
- Lassen Sie den Motor im Leerlauf laufen, und legen Sie sich den Schultergurt um.
- Tragen Sie das Werkzeug während der Arbeiten mit Hilfe des Schultergurts. Belassen Sie das Werkzeug mit sicherem Griff an Ihrer rechten Seite. **(Abb. 4)**
- Erfassen Sie, auch wenn Sie Linkshänder sind, den vorderen Griff mit der linken Hand und den hinteren Griff mit der rechten Hand. Legen Sie Finger und Daumen fest um die Griffe.
- Betreiben Sie das Werkzeug niemals einhändig. Dadurch kann es zum Verlust der Kontrolle und zu schweren oder gar tödlichen Verletzungen kommen. Halten Sie Hände und Füße von der Sägekette fern, um die Gefahr von Verletzungen zu vermeiden.
- Beugen Sie sich nicht vor, und arbeiten Sie innerhalb Ihres Standbereichs. Achten Sie jederzeit auf sicheren Stand und sicheres Gleichgewicht. Achten Sie auf verborgene Hindernisse wie Baumstümpfe, Wurzeln und Gräben, damit Sie nicht stolpern oder gar stürzen. Räumen Sie herabgefallene Äste und andere Objekte weg.
- Arbeiten Sie niemals auf einer Leiter oder auf einem Ast stehend oder sitzend, damit es nicht zu einem Verlust der Kontrolle kommen kann.
- Wenn das Werkzeug einem starken Stoß ausgesetzt wurde oder heruntergefallen ist, überprüfen Sie den Zustand des Werkzeugs, bevor Sie die Arbeiten fortsetzen. Überprüfen Sie das Kraftstoffsystem auf Leckagen und die Bedienelemente und Sicherheitseinrichtungen auf Fehlfunktionen. Wenn Sie einen Schaden bemerken oder sich nicht sicher sind, wenden Sie sich zwecks Inspektion und Reparatur an eine autorisierte Dolmar Fachwerkstatt.
- Berühren Sie das Getriebegehäuse nicht. Bei Betrieb erhitzt sich das Getriebegehäuse.
- Legen Sie regelmäßig Pausen ein, damit es nicht zu einem Kontrollverlust aufgrund von Ermüdungserscheinungen kommt. Wir empfehlen, jede Stunde eine Pause von 10 bis 20 Minuten einzulegen.
- Schalten Sie immer den Motor aus bzw. ziehen Sie den Akkublock ab, wenn Sie das Werkzeug, auch nur kurzzeitig, unbeaufsichtigt lassen. Wenn ein unbeaufsichtigtes Werkzeug mit laufendem Motor von einer unbefugten Person ergriffen wird, kann es zu schweren Unfällen kommen.
- Informieren Sie sich in der Betriebsanleitung des Antriebs über das ordnungsgemäße Bedienen des Regelungshebels und sonstiger Bedienelemente.
- Nehmen Sie Rücksicht auf die Umwelt und auf Ihre Nachbarn. Vermeiden Sie ein unnötiges Betätigen der Gastaste, damit Umweltbelastung und Geräuscentwicklung so gering wie möglich gehalten werden. Achten Sie auf eine korrekte Vergasereinstellung.
- Legen Sie das erhitzte Werkzeug während oder nach den Arbeiten nicht auf trockenem Gras oder brennbaren Materialien ab.
- Halten Sie Ihre rechte Hand bis maximal Schulterhöhe.
- Achten Sie während der Arbeiten darauf, dass die Sägekette nicht auf harte Gegenstände wie z. B. Steine oder Nägel trifft. Seien Sie besonders vorsichtig, wenn Sie Äste in der Nähe von Mauern, Drahtzäunen o. ä. sägen.
- Schalten Sie stets den Motor aus und ziehen Sie den Kerzenstecker bzw. den Akkublock ab, bevor Sie die Messer

- berühren, wenn sich Äste in dem Aufsatz verklemmen. Andernfalls kann ein unbeabsichtigter Start des Aufsatzes schwere Verletzungen verursachen.
- Kommt es zu Verstopfungen an der Sägekette, schalten Sie stets den Motor aus, und ziehen Sie den Kerzenstecker bzw. den Akkublock ab, bevor Sie dieses Material entfernen.
- Durch ein Erhöhen der Motordrehzahl bei blockierter Sägekette erhöht sich die Last, und der Motor und/oder die Kupplung können beschädigt werden.
- Halten Sie sich beim sägen dickerer Äste stets einen Fluchtweg offen! Entfernen Sie zuerst Hindernisse wie z. B. Äste und Zweige aus dem Arbeitsbereich. Bringen Sie sämtliches Werkzeug und alle übrigen Ausrüstungsgegenstände aus dem Fluchtweg an einen anderen sicheren Ort.
- Bedenken Sie vor dem Schneiden von dickeren Ästen die Fallrichtung dieser Äste und den Zustand von Ästen und Zweigen, benachbarter Bäume, Windrichtung usw. Achten Sie ganz besonders auf die Fallrichtung und den Rückprall des Astes, der auf den Boden fällt.
-  Halten Sie die Kettensäge niemals in einem Winkel größer als 60°. Andernfalls kann der Bediener von herabfallenden Objekten getroffen und schwer verletzt werden. Wählen Sie niemals einen Standort unter dem abzuschneidenden Ast.
- Achten Sie auf gebrochene und gebogene Äste. Solche Äste können beim Sägen unerwartet zurückschlagen und Verletzungen verursachen.
- Entfernen Sie Zweige und Laub von zu schneidenden Ästen, bevor Sie den Schnitt ansetzen. Andernfalls kann sich die Säge in diesen Ästen und Blättern verfangen.
- Geben Sie den Gasgriff erst frei, nachdem Sie die Säge aus der Schnitffuge gezogen haben, damit die Säge nicht in der Schnitffuge verklemmt.
- Wenn die Sägekette in der Schnitffuge klemmt, schalten Sie sofort den Motor aus, und biegen Sie den Ast vorsichtig so, dass sich die Fuge öffnet und die Säge freigibt.
- Vermeiden Sie das Auftreten von Rückschlägen (Gegenkraft in Richtung Bediener mit Tendenz zur Drehbewegung). Sägen Sie niemals mit der Spitze der Führungsschiene oder im „Eintauchschnitt“, um das Auftreten eines Zurückschlagens zu vermeiden. Achten Sie stets auf die Position der Spitze der Führungsschiene.
- Überprüfen Sie die Kettenspannung regelmäßig. Schalten Sie stets den Motor aus und ziehen Sie den Kerzenstecker bzw. den Akkublock ab, bevor Sie die Kettenspannung überprüfen oder nachstellen. Wenn die Sägekette nicht ausreichend gespannt ist, spannen Sie die Kette nach.

Schwingung

- Wenn sich Personen mit Durchblutungsstörungen zu starken mechanischen Schwingungen aussetzen, kann es zu Schädigungen von Blutgefäßen und/oder Nervensystem kommen. Folgende Symptome können durch Vibrationen an Fingern, Händen oder Handgelenken auftreten: „Einschlafen“ von Körperteilen (Taubheit), Kribbeln, Schmerz, Stechen, Veränderung von Hautfarbe oder Haut. Falls eines dieser Symptome auftritt, suchen Sie einen Arzt auf!
- Um das Risiko der „Weißfingerkrankheit“ zu verringern, halten Sie Ihre Hände während des Arbeitens warm und warten und pflegen Sie das Werkzeug und Zubehörteile gut.

Transport

- Schalten Sie stets den Motor aus und ziehen Sie den Kerzenstecker bzw. den Akkublock ab, bevor Sie das Werkzeug transportieren. Setzen Sie vor einem Transport immer die Führungsschienenabdeckung auf.
- Erfassen Sie das Werkzeug zum Transportieren am Tragrohr, und tragen Sie das Werkzeug waagrecht. Halten Sie den heißen Auspuffschalldämpfer von Ihrem Körper fern.
- Sichern Sie das Werkzeug bei Transport in einem Fahrzeug ordnungsgemäß, damit es nicht umkippen kann. Andernfalls kann Kraftstoff auslaufen, und es kann zu Beschädigungen am Werkzeug und an anderen Gepäckstücken kommen.

Wartung

- Lassen Sie Ihr Werkzeug durch unser autorisiertes Servicecenter warten, verwenden Sie stets nur originale Ersatzteile.


Unsachgemäße Reparatur- und Wartungsarbeiten können die Lebenszeit des Werkzeugs verkürzen und das Unfallrisiko erhöhen.

- Schalten Sie stets den Motor aus und ziehen Sie den Kerzenstecker bzw. den Akkublock ab, bevor Sie Wartungs-, Reparatur- oder Reinigungsarbeiten am Werkzeug vornehmen. Warten Sie, bis sich der Motor abgekühlt hat.
- Führen Sie Arbeiten am Werkzeug niemals in der Nähe von offenen Flammen aus. Brandgefahr!
- Tragen Sie beim Umgang mit der Sägekette immer Schutzhandschuhe.
- Halten Sie das Werkzeug stets frei von Staub und Schmutz. Verwenden Sie zum Reinigen niemals Kraftstoffe, Benzin, Verdünnern, Alkohol oder ähnliches. Dies kann zu Verfärbungen, Verformungen oder Rissen führen.
- Ziehen Sie nach jedem Gebrauch alle Schrauben und Muttern nach, mit Ausnahme der Einstellschrauben.
- Achten Sie auf eine ordnungsgemäß geschärfte Sägekette. Wenn die Sägekette stumpf geworden ist und keine ausreichende Schneidleistung mehr erbringt, lassen Sie die Kette in Ihrer autorisierten Dolmar Fachwerkstatt schärfen, oder tauschen Sie die Kette gegen eine neue Kette aus.
- Führen Sie keine Wartungs- und Reparaturarbeiten aus, die nicht in dieser Bedienungsanleitung oder in der Betriebsanleitung des Antriebs aufgeführt sind. Wenden Sie sich zwecks Ausführen derartiger Arbeiten an Ihre autorisierte Dolmar Fachwerkstatt.
- Verwenden Sie ausschließlich Originalersatzteile und Originalzubehör von Dolmar. Bei Verwenden von Teilen und Zubehör anderer Hersteller kann es zu schweren Verletzungen, Beschädigungen des Werkzeugs und/oder Sachschäden kommen.
- Wenden Sie sich an Ihre autorisierte Dolmar Fachwerkstatt, um eine regelmäßige Inspektion und Wartung vornehmen zu lassen.

Aufbewahrung

- Nehmen Sie eine gründliche Reinigung und Wartung des Werkzeugs vor, bevor Sie das Werkzeug einlagern. Bringen Sie die Führungsschienenabdeckung auf. Ziehen Sie den Kerzenstecker bzw. den Akkublock ab. Warten Sie, bis sich der Motor abgekühlt hat, und lassen Sie dann den Kraftstoff und das Kettenöl ab.
- Lagern Sie das Werkzeug an einem Ort, der für Kinder nicht erreichbar, oder verschließbar ist, damit Kinder nicht an das Werkzeug gelangen können.
- Lehnen Sie das Werkzeug niemals gegen etwas, beispielsweise gegen eine Wand. Anderenfalls könnte das Werkzeug plötzlich umfallen und Verletzungen verursachen.

Erste Hilfe

-  Halten Sie immer einen vorschriftsmäßigen Erste-Hilfe-Kasten zur Hand. Füllen Sie sämtliche aus dem Erste-Hilfe-Kasten entnommenen Materialien unverzüglich auf.
- Machen Sie bei einem Notruf folgende Angaben:
 - Ort des Unfalls
 - Was ist passiert
 - Anzahl der verletzten Personen
 - Art der Verletzungen
 - Ihr Name

Zusammenbau und Einstellungen

WARNUNG:

- Schalten Sie stets den Motor aus und ziehen Sie den Kerzenstecker bzw. den Akkublock ab, bevor Sie das Werkzeug zusammenbauen oder Einstellungen am Werkzeug vornehmen. Anderenfalls könnten sich Sägekette und andere Bauteile unerwartet bewegen und schwere Verletzungen verursachen.
- Tragen Sie beim Umgang mit der Sägekette und beim Einstellen der Kettenspannung Schutzhandschuhe. Die Sägekette kann an ungeschützten Händen schwere Schnittwunden verursachen.
- Legen Sie das Werkzeug zwecks Zusammenbau oder Vornehmen von Einstellungen immer auf dem Boden ab. Beim Zusammenbauen oder Einstellen des Werkzeugs in aufrechter Position kann es zu schweren Verletzungen kommen.

- Beachten Sie alle Warn- und Sicherheitshinweise in Kapitel „Arbeitsschutz“ und in der Betriebsanleitung des Antriebs.

Zusammenbauen des Aufsatzes (Abb. 5)

Führen Sie die folgenden Schritte aus, um den Aufsatz zusammenzubauen:

1. Lösen Sie die Schrauben **(A)** und **(B)**.
2. Setzen Sie das Tragrohr in das Getriebegehäuse ein. Achten Sie darauf, dass der Stift **(D)** nach oben zeigt. Wenn sich das Tragrohr nur schwer hineinschieben lässt, drehen Sie die Antriebswelle **(C)** etwas von Hand.
3. Richten Sie die Bohrung des Tragrohrs mit der Schraubenbohrung **(B)** aus.
4. Ziehen Sie zuerst Schraube **(B)** und dann Schraube **(A)** fest.

Befestigen des Aufsatzes an den Antrieb (Abb. 6)


Führen Sie die folgenden Schritte aus, um den Aufsatz an dem Antrieb zu befestigen.

1. Stellen Sie sicher, dass der Arretierhebel **(A)** nicht festgezogen ist.
2. Richten Sie den Stift **(B)** mit der Pfeilmarkierung **(C)** aus.
3. Setzen Sie das Tragrohr des Aufsatzes in die Aufnahme des Antriebs ein, bis die Verriegelungstaste einrastet, und **(D)** herauspringt.
4. Ziehen Sie den Arretierhebel **(A)** ordnungsgemäß fest, wie in der Abbildung dargestellt.

Zum Abnehmen des Aufsatzes lösen Sie den Arretierhebel, drücken Sie die Verriegelungstaste und ziehen Sie die Spindel heraus.

HINWEIS: Ziehen Sie den Arretierhebel **(A)** nicht ohne eingesetzte Spindel des Aufsatzes fest. Anderenfalls kann der Arretierhebel die Aufnahme der Antriebswelle zu eng festziehen und dadurch beschädigen.

Anbringen von Sägekette und Führungsschiene (Abb. 7 und 8)

 **ACHTUNG:** Stellen Sie sicher, dass Sägekette, Führungsschiene und Kettenrad in Breitemaß und Teilung zueinander passen.

Führen Sie die folgenden Schritte aus, um Sägekette und Führungsschiene zu befestigen:

1. Lösen Sie die Befestigungsmutter **(A)** und nehmen Sie den Kettenradschutz **(B)** ab.
2. Legen Sie die Sägekette **(C)** in die Nut der Führungsschiene **(D)** ein. Beginnen Sie an der Spitze der Schiene.
3. Legen Sie die Sägekette **(C)** auf das Kettenrad **(E)** auf.
4. Setzen Sie die Führungsschiene **(D)** so ein, dass die Spannmutter **(F)** der Bohrung **(G)** der Führungsschiene sitzt. Bohrungen **(H)** werden nicht verwendet.
5. Setzen Sie den Kettenradschutz **(B)** auf und ziehen Sie die Befestigungsmutter **(A)** ordnungsgemäß fest. Lösen Sie anschließend die Befestigungsmutter wieder um eine halbe Drehung, damit die Kette ordnungsgemäß gespannt werden kann.
6. Stellen Sie eine ordnungsgemäße Kettenspannung ein. Informieren Sie sich in Abschnitt: „Einstellen der Kettenspannung“.

Einstellen der Kettenspannung

WARNUNG:

- Schalten Sie stets den Motor aus und ziehen Sie den Kerzenstecker bzw. den Akkublock ab, bevor Sie die Kettenspannung überprüfen oder nachstellen.
- Tragen Sie beim Überprüfen und Einstellen der Kettenspannung stets Schutzhandschuhe.

ACHTUNG:

- Achten Sie auf eine ordnungsgemäß gespannte Sägekette. Eine zu lockere Kette kann während des Betriebs von der Führungsschiene springen. Bei einer zu straff gespannten Kette kann es zu Beschädigungen an der Sägekette und an der Führungsschiene kommen.
- Überprüfen Sie im Verlauf der Arbeiten die Kettenspannung regelmäßig. Während des Betriebs dehnt sich die Sägekette und wird locker. Stellen Sie bei einer neuen Sägekette die Kettenspannung öfters nach. **(Abb. 9)**

Führen Sie die folgenden Schritte aus, um die Kettenspannung einzustellen:

1. Lösen Sie die Mutter **(A)** um eine halbe Drehung.
2. Halten Sie die Spitze der Führungsschiene nach oben. Drehen Sie die Spannschraube **(B)** im Uhrzeigersinn, bis die Sägekette nicht zu fest und nicht zu lose an der Unterseite der Führungsschiene anliegt.
3. Ziehen Sie die Sägekette von Hand der Führungsschiene entlang. Wenn sich die Kette nur schwer ziehen lässt, drehen Sie die Spannschraube etwas gegen den Uhrzeigersinn und wiederholen Sie Schritt 2.
4. Ziehen Sie die Mutter **(A)** ordnungsgemäß fest.

Auffüllen des Kettenöltanks

Während der Sägearbeiten muss die Sägekette mit Kettenöl geschmiert werden.

Füllen Sie vor Betrieb den Kettenöltank auf. Ziehen Sie den Öltankdeckel nach dem Auffüllen ordnungsgemäß fest.

Verwenden Sie ausschließlich Original-Kettenöl von Dolmar.

HINWEIS: Verwenden Sie niemals Altöl. Durch Altöl kann die Ölpumpe beschädigt werden.

Achten Sie während der Arbeiten stets auf den Ölstand. Füllen Sie bei niedrigem Ölstand den Öltank rechtzeitig nach. Der Tank ist nach ca. 40 Minuten Betrieb leer (abhängig von der Einstellung der Kettenschmierung).

Einstellen der Kettenölfuhr (Abb. 10 und 11)

Die Schmiermittel Menge an Kettenöl kann in drei Stufen eingestellt werden. Werkseitig ist die niedrigste Menge eingestellt. Erhöhen Sie die Menge an Kettenöl entsprechend der auszuführenden Arbeiten ggf., z. B. beim Sägen von Hartholz.

Stellen Sie die Menge an Kettenöl mit Hilfe eines Schlitzschraubendrehers ein. Drücken Sie auf die Einstellschraube und drehen Sie die Einstellschraube in die Position der gewünschten Menge an Kettenöl.

- A: Niedrig
- B: Mittel
- C: Hoch

Betreiben Sie nach dem Einstellen der Menge das Werkzeug mit mittlerer Geschwindigkeit, um die zugeführte Menge von Kettenöl zu überprüfen.

Inspektions- und Wartungsarbeiten

⚠️ WARNUNG:

- Schalten Sie stets den Motor aus und ziehen Sie den Kerzenstecker bzw. den Akkublock ab, bevor Sie Inspektions- und Wartungsarbeiten am Werkzeug vornehmen. Anderenfalls könnten sich Sägekette und andere Bauteile unerwartet bewegen und schwere Verletzungen verursachen.
- Tragen Sie beim Umgang und beim Arbeiten mit und in der Nähe der Sägekette Schutzhandschuhe. Die Sägekette kann an ungeschützten Händen schwere Schnittwunden verursachen.
- Legen Sie das Werkzeug zwecks Inspektions- und Wartungsarbeiten immer auf dem Boden ab. Beim Zusammenbauen oder Einstellen des Werkzeugs in aufrechter Position kann es zu schweren Verletzungen kommen.
- Beachten Sie alle Warn- und Sicherheitshinweise in Kapitel „Arbeitsschutz“ und in der Betriebsanleitung des Antriebs.

Reinigen der Öffnung für die Kettenölfuhr (Abb. 12)

Reinigen Sie die Öffnung für die Kettenölfuhr **(A)** täglich. Nehmen Sie Kettenradschutz und Führungsschiene ab, um Zugang zur Öffnung für die Kettenölfuhr zu erhalten.

Reinigen und inspizieren der Führungsschiene (Abb. 13)

Reinigen Sie die Führungsschiene täglich. Entfernen Sie Sägespäne aus der Nut **(A)** und der Öffnung für die Kettenölfuhr **(B)**.

Wenden Sie die Führungsschiene bei jedem Austauschen oder Schärfen der Sägekette, damit die Führungsschiene nicht einseitig

abgenutzt wird.

Wenn die Nut abgenutzt, verbogen oder deformiert ist, tauschen Sie die Führungsschiene aus.

Überprüfen des Kettenrads (Abb. 14)

Überprüfen Sie das Kettenrad nach jeweils 50 Betriebsstunden auf Verschleiß. Wenn die Verschleißmarke 0,3 mm erreicht hat oder noch tiefer ist, tauschen Sie das Kettenrad aus.

Überprüfen der Sägekette

Wenn Sie der Ansicht sind, dass die Sägekette abgenutzt oder deformiert ist oder Risse aufweist, oder wenn der Kraftaufwand beim Sägen steigt, ziehen Sie eine neue Kette auf oder lassen Sie die Kette in Ihrer autorisierten Dolmar Fachwerkstatt schärfen.

Schmieren beweglicher Teile (Abb. 15)

HINWEIS: Halten Sie die Anweisungen zu Häufigkeit und Schmiermittelmenge ein. Durch unzureichende Schmierung können bewegliche Teile beschädigt werden.

Getriebegehäuse:

Entfernen Sie nach jeweils 25 Betriebsstunden den Schmiernippel **(A)** und füllen Sie ein lithiumhaltiges Schmierfett durch die Schmieröffnung **(B)** ein.

Antriebswelle:

Tragen Sie nach jeweils 25 Betriebsstunden ein Schmierfett (Shell Alvania Nr. 2 oder gleichwertiges) auf.

Umlenkrolle Führungsschiene:

Bringen Sie nach jeweils 10 Betriebsstunden ein Schmierfett (Shell Alvania Nr. 2 oder gleichwertiges) in die Schmieröffnung **(C)** ein.

Allgemeine Inspektion

- Ziehen Sie lose Schrauben und Muttern wieder fest.
- Überprüfen Sie Bauteile auf Beschädigungen. Wenden Sie sich zwecks Austauschen defekter Teile an Ihre autorisierte Dolmar Fachwerkstatt.
- Prüfen Sie den Kettenradschutz. Ersetzen Sie ihn bei Rissen oder Deformation.

Aufbewahrung

⚠️ **WARNUNG:** Beachten Sie alle Warn- und Sicherheitshinweise in Kapitel „Arbeitsschutz“ und in der Betriebsanleitung des Antriebs.

Wenn Sie den Hochentaster-Aufsatz getrennt vom Antrieb aufbewahren, setzen Sie die Kappe auf das Ende des Tragrohrs auf. **(Abb. 16)**

Wartungsplan

Betriebsstunden		Vor dem Betrieb	Taglich (10 h)	25 h	50 h	Wenn erforderlich	Siehe Seite
Gesamtes Werkzeug	Sichtprufung auf beschadigte Bauteile	○					22
Alle Befestigungsschrauben und -muttern	Festziehen	○					22
offnung fur Kettenolzufuhr	Reinigen		○				22
Fuhrungsschiene	Reinigen der Nut und der offnung fur die Kettenolzufuhr		○				22
	Sichtprufung		○				22
	Umlenkrolle schmieren		○				22
Getriebegehause	Schmieren			○			22
Antriebswelle	Schmieren			○			22
Kettenrad	Sichtprufung				○		22
Sagekette	Austauschen oder scharfen lassen					○	22
Antrieb	Siehe Betriebsanleitung zum Antrieb						

Fehlersuche

Problem	Mogliche Ursache	Losung
Der Motor startet nicht.	Siehe Betriebsanleitung zum Antrieb.	
Der Motor geht kurz nach dem Start aus.		
Die Hochstdrehzahl ist nicht erreicht .		
Die Sagekette bewegt sich nicht. → Stoppen Sie den Motor sofort!	Die Fuhrungsschiene ist verbogen oder beschadigt.	Tauschen Sie die Fuhrungsschiene aus.
	Ein Zweig hat sich in der Sagekette verfangen.	Entfernen Sie die Fremdkorper.
	Das Antriebssystem arbeitet nicht korrekt.	Wenden Sie sich zwecks Inspektion und Reparatur an Ihre autorisierte Dolmar Fachwerkstatt.
Das Werkzeug vibriert unnormal. → Stoppen Sie den Motor sofort!	Das Antriebssystem arbeitet nicht korrekt.	Wenden Sie sich zwecks Inspektion und Reparatur an Ihre autorisierte Dolmar Fachwerkstatt.
Die Sagekette stoppt nicht. → Stoppen Sie den Motor sofort!	Der Antrieb arbeitet nicht korrekt.	Siehe Betriebsanleitung zum Antrieb.
Es wird kein Kettenol zugefuhrt.	Der Kettenol Tank ist leer.	Fullen Sie den oltank mit Kettenol auf.
	Die offnung fur die Kettenolzufuhr ist verschmutzt.	Reinigen Sie die offnung fur die Kettenolzufuhr am Aufsatz und an der Fuhrungsschiene.
	Die Einstellschraube fur die Kettenol-Zufuhrmenge ist falsch eingestellt.	Stellen Sie die Einstellschraube in die richtige Position.

Technische Daten

Modell		PS-CS 1
Abmessungen (L x B x H)	mm	1.166 x 74 x 105
Gewicht	kg	1,0
Länge Führungsschiene	mm	255 (10")
Sägekette		91VXL-39E
Maß Kettenbreite	mm	0,050"
Anzahl Zähne Kettenrad		7
Sägekettenöl		Original-Kettenöl von Dolmar
Kettenölpumpe		Kolbenpumpe (selbstschmierend)
Fassungsvermögen Kettenöltank	ml	120
Übersetzung Getriebe (drehzahlerhöhend)		0,94

EG-Konformitätserklärung

(Nur für europäische Länder)

Die Unterzeichnenden, Tamiro Kishima und Rainer Bergfeld, bevollmächtigt durch die Dolmar GmbH, erklären, dass die Geräte der Marke DOLMAR:

Bezeichnung des Geräts: Hochentaster-Aufsatz

Nummer / Typ des Modells: PS-CS 1

Technische Daten: siehe unter „Technische Daten“

in Serienfertigung hergestellt wird/werden und

den folgenden Richtlinien der Europäischen Union genügt/genügen:

2006/42/EG

Außerdem werden die Geräte gemäß den folgenden Standards oder Normen gefertigt:

EN ISO 11680

Die technische Dokumentation befindet sich bei:

Dolmar GmbH,

Jenfelder Straße 38, Abteilung FZ, D-22045 Hamburg

28.6.2012



Tamiro Kishima
Geschäftsführer



Rainer Bergfeld
Geschäftsführer